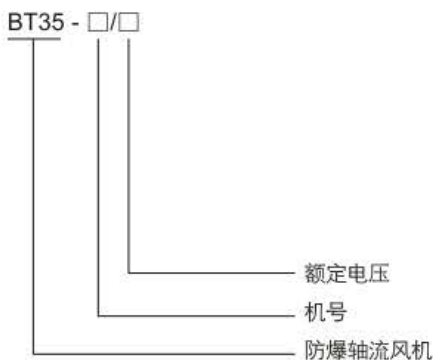


■ 型号含义



- 注: 1. 风量及转速需注明;
2. 默认为壁式安装, 其它安装方式需注明。

■ 适用范围

1. 1区、2区ⅡA、ⅡB类爆炸性气体环境;
2. 温度组别: T1~T4;
3. 户内、户外(IP54);
4. 用于化工、炼油、石油开采、油轮、制药、军工等危险场所作通风、排气、降温之用。

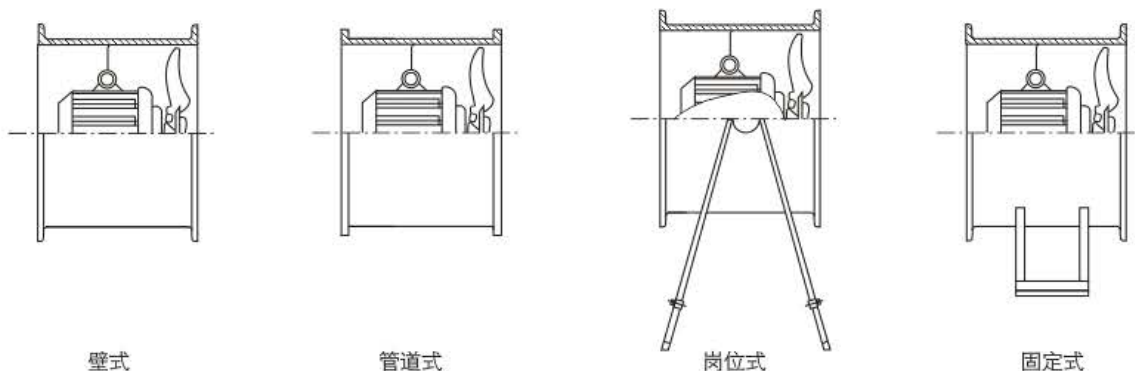
■ 产品特点

1. 产品由防爆电机、叶片、风筒、防护罩等组成;
2. 具有噪音低、能耗低、性能优等特性;
3. 除作通风、排气之用, 也可在较长的排气管道内间隔串联安装, 提高管道内的压力;
4. 外壳材质为钢板;
5. 电缆布线。

■ 主要技术参数

防爆标志	额定电压(V)	进线口螺纹	电缆外径(mm)
Ex db ⅡB T4 Gb	AC220, 380	G3/4, M30~M36	φ8~φ14, φ16~φ30

■ 安装形式



■ 主要技术参数

机号	叶轮直径 (mm)	叶轮周速 (m/s)	叶轮转速 (r/min)	叶轮角度 (°)	风量 (m ³ /h)	全压 (Pa)	噪音 dB(A)	电机功率 (KW)
2.8	280	42.5	2900	15	1649	152	70	0.18
				20	2167	169	72	0.18
				25	2685	173	73	0.18
				30	2921	186	74	0.18
				35	3202	232	75	0.25
2.8	280	21.3	1450	15	826	38	55	0.18
				20	1086	43	57	0.18
				25	1364	44	59	0.18
				30	1464	48	60	0.18
				35	1605	60	62	0.18
3.15	315	47.5	2900	15	2339	192	74	0.18
				20	3074	214	76	0.25
				25	3810	220	77	0.37
				30	4144	237	78	0.37
				35	4545	294	79	0.55
3.15	315	23.9	1450	15	1169	48	59	0.18
				20	1537	53	61	0.18
				25	1905	55	62	0.18
				30	2072	59	63	0.18
				35	2273	74	65	0.18
3.55	355	53.9	2900	15	3367	241	76	0.37
				20	4426	271	79	0.55
				25	5484	278	80	0.55
				30	5965	300	81	0.75
				35	6542	372	82	1.1
3.55	355	27.0	1450	15	1680	61	61	0.25
				20	2208	68	63	0.25
				25	2737	70	65	0.25
				30	3265	74	66	0.25
				35	3977	93	68	0.25
4	400	60.7	2900	15	4806	310	79	0.55
				20	6316	345	80	0.75
				25	7826	354	83	1.1
				30	8513	380	84	1.1
				35	9336	473	85	1.5
4	400	30.4	1450	15	2406	77	65	0.55
				20	3163	86	67	0.55
				25	3922	88	68	0.55
				30	4263	95	69	0.55
				35	4678	119	70	0.55

BT35-系列防爆轴流风机(II B)

■ 主要技术参数

机号	叶轮直径 (mm)	叶轮周速 (m/s)	叶轮转速 (r/min)	叶轮角度 (°)	风量 (m³/h)	全压 (Pa)	噪音 dB(A)	电机功率 (KW)
4.5	450	34.2	1450	15	3427	98	68	0.55
				20	4504	110	70	0.55
				25	5881	113	71	0.55
				30	6070	121	72	0.55
				35	6658	150	73	0.55
5	500	38.0	1450	15	4700	122	71	0.75
				20	6178	135	73	0.75
				25	7655	138	74	0.75
				30	8832	149	75	0.75
				35	9133	185	76	0.75
5.6	560	42.5	1450	15	6595	151	73	0.75
				20	8667	169	75	0.75
				25	10739	173	77	0.75
				30	11682	186	77	1.1
				35	12812	232	79	1.1
5.6	560	28.1	960	15	4362	67	64	0.37
				20	5730	74	66	0.37
				25	7101	75	67	0.37
				30	7724	81	69	0.37
				35	8471	101	71	0.37
6.3	630	47.8	1450	15	9393	213	77	1.1
				20	12345	236	79	1.1
				25	15297	242	80	1.5
				30	16639	236	81	1.5
				35	18250	297	82	2.2
6.3	630	31.7	960	15	6219	84	68	0.37
				20	8173	94	70	0.37
				25	10128	96	71	0.37
				30	11016	104	72	0.75
				35	12082	128	73	0.75
7.1	710	53.9	1450	15	13444	244	80	1.5
				20	17670	271	81	2.2
				25	21895	282	82	2.2
				30	23815	300	83	3
				35	26120	372	84	4
7.1	710	36.7	960	15	8902	108	72	0.75
				20	11700	120	74	0.75
				25	14498	123	75	0.75
				30	15769	131	76	0.75
				35	17296	164	78	1.1
8	800	60.7	1450	15	19235	310	82	2.2
				20	25280	345	83	4
				25	31325	354	84	4
				30	34073	380	85	5.5
				35	40370	473	86	7.5

■ 主要技术参数

机号	叶轮直径 (mm)	叶轮周速 (m/s)	叶轮转速 (r/min)	叶轮角度 (°)	风量 (m³/h)	全压 (Pa)	噪音 dB(A)	电机功率 (KW)
8	800	40.2	960	15	12377	136	74	0.75
				20	16733	151	76	1.1
				25	20735	155	77	1.5
				30	22559	167	78	1.5
				35	24739	208	79	2.2
9	900	45.2	960	15	18132	172	78	1.5
				20	23830	191	79	2.2
				25	29529	196	80	2.2
				30	32119	211	81	3
				35	35227	263	82	4
10	1000	50.3	960	15	24874	213	79	2.2
				20	32691	236	80	3
				25	40508	242	81	4
				30	44062	261	82	4
				35	48326	324	83	7.5
11.2	1120	56.3	960	15	34944	267	83	4
				20	45927	297	84	5.5
				25	56909	304	85	7.5
				30	61091	337	86	7.5
				35	67892	407	88	11

■ 外形及安装尺寸

机号	尺寸(mm)	B	φ1	φ2	φ3	φ4	重量 (kg)
2.8		275	310	325	285	325	9
3.15		275	338	350	318	362	11
3.55		310	380	390	355	400	17
4		340	440	462	420	464	19
4.5		340	480	497	455	500	20
5		340	550	560	520	566	28
5.6		405	590	610	565	610	39
6.3		405	631	650	613	660	55
7.1		515	735	750	710	760	65
8		515	835	847	810	860	88
9		710	935	948	910	960	118
10		710	1035	1072	1010	1060	148
11.2		710	1145	1182	1110	1170	179

